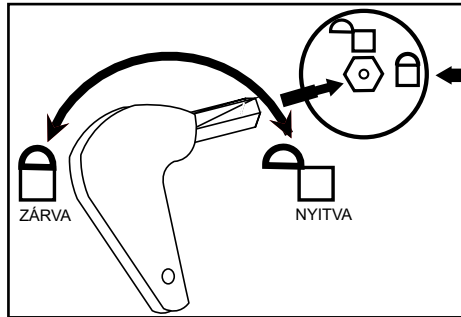


Az első és hátsó csapokat a felszereléskor kenje meg.
Ne feszítse túl a csavarokat.
Így elkerülhető a működés közbeni súrlódás.

Áramszüneti kioldás:

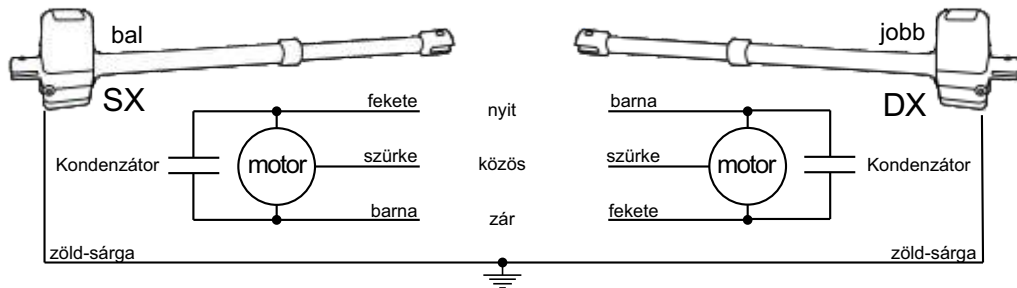
A mellékelt kulcsot a zárba helyezve, 90°-ot óramutató járásával egyezően elforgatva oldja a kuplungot, a kapu kézzel nyitható.

A kuplung zárásához forgassa vissza a kulcsot az eredeti helyzetbe.



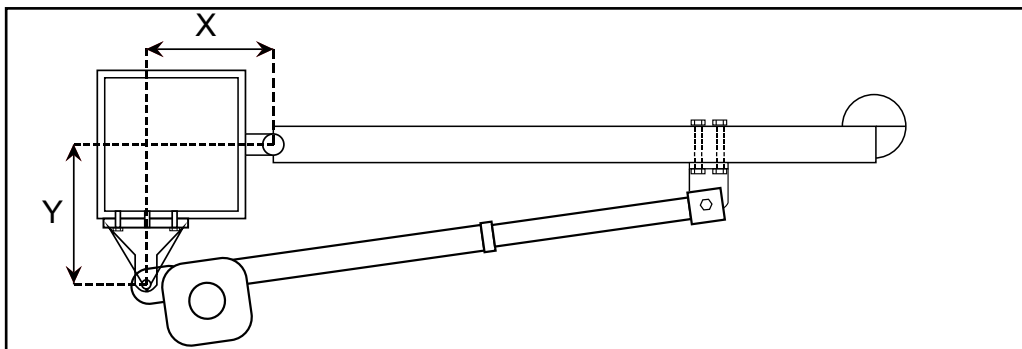
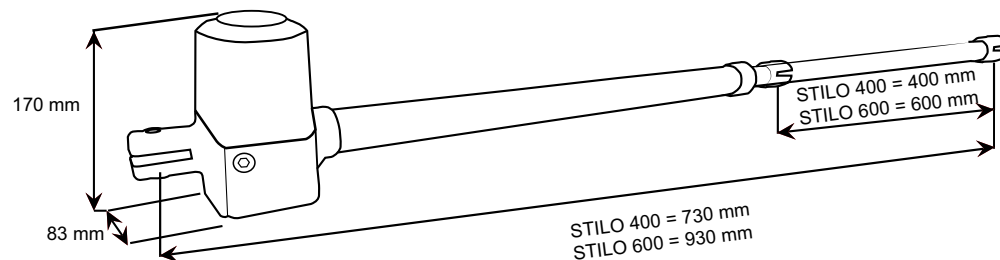
STILO 400 / 600

Nyílókapu motor



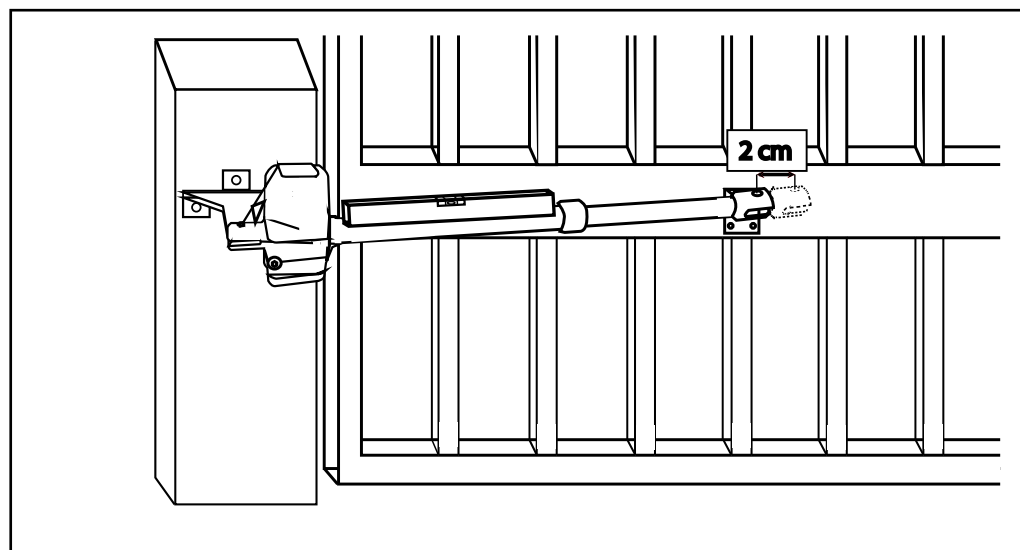
	400 / 600
Maximális kaputömeg	350 kg
Feszültség	230 V
Motorteljesítmény	280 W
Súly	6 / 8 kg
Működési hőmérséklet	-25 °C / +55 °C
Kondenzátor	8 µF
Munkahányad	40 %

TÍPUS	maximális szárny hossz (m)	maximális kapasúly (kg)
STILO 400	2	350
	2,5	300
STILO 600	2,5	350
	3	300
	3,5	250



Típus	Nyitási-szög	Nyitás ideje	Szárny hossza	X	Y
400	90°	23 sec.	2,5 m	180 mm	180 mm
	115°	23 sec.	2 m	180 mm	150 mm
600	90°	34 sec.	3,5 m	280 mm	280 mm
	115°	34 sec.	3 m	280 mm	240 mm

Az X és Y azonos értékeinél a motor sebessége állandó. A két érték - X és Y - maximális összege a STILO 400 esetén 360 mm, STILO 600 esetén 560 mm lehet.



- 1 - Csukja be teljesen a kaput
- 2 - Rögzítse a konzolt az oszlophoz
- 3 - Rögzítse a motort a konzolhoz, csavarja ki a teleszkópot ütközésig, majd csavarja vissza kb 2cm-t.
- 4 - Helyezze a konzolt a kapuszárnyra vízszintben tartva és jelölje be a kapun a furatok helyét.
- 5 - Rögzítse a konzolt a kapura csavarral vagy hegesztéssel.