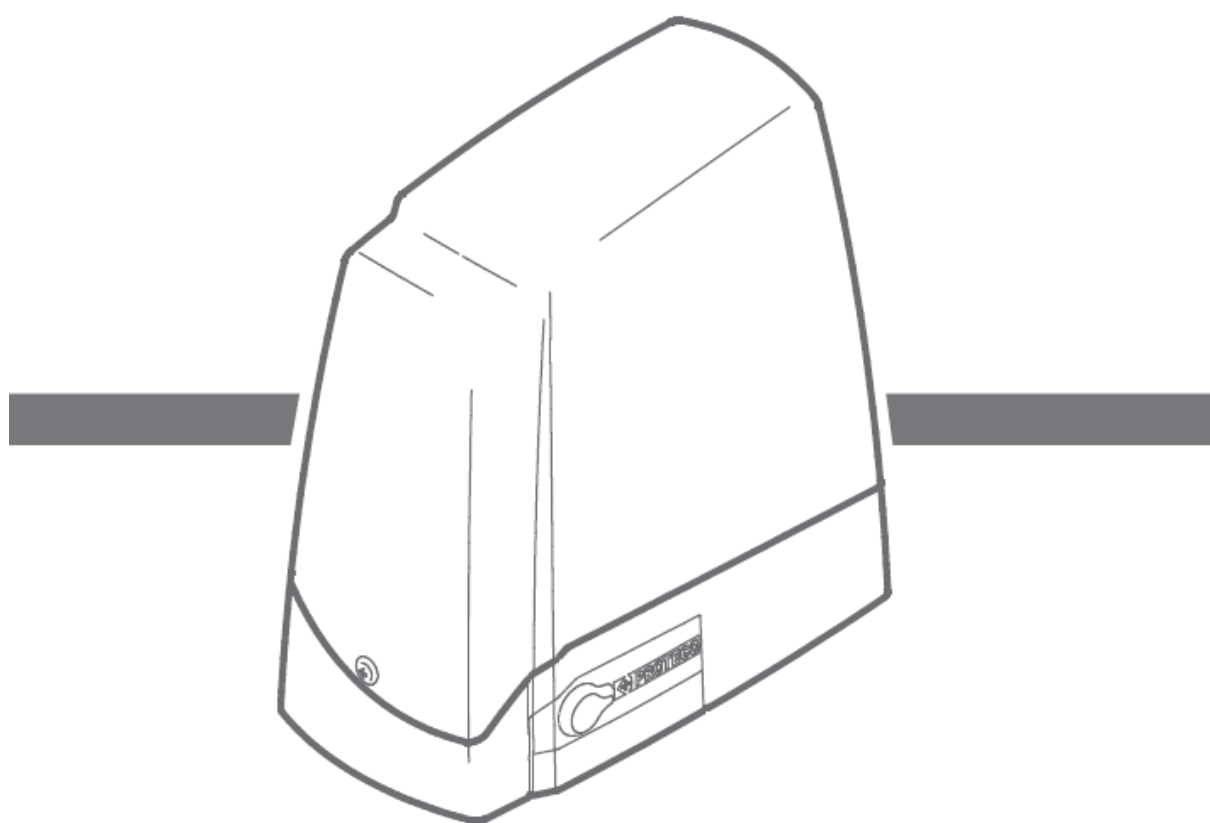


TELEPÍTÉSI KÉZIKÖNYV




MEKO

KAPUMOZGATÓ MOTOR FOGASLÉCMEGHAJTÁSÚ
KAPUKHOZ

1. FIGYELMEZTETÉSEK ÉS ÁLTALÁNOS BIZTONSÁGI UTASÍTÁSOK

Ez a kézikönyv fontos biztonsági információkat tartalmaz.

Helytelen felszerelés vagy használat emberek és tárgyak súlyos sérülését okozhatja.

Figyelmesen és teljesen olvassa el ezt a kézikönyvet. Szenteljen különös figyelmet a  szimbólummal jelölt fejezeteknek.

Ez személyi sérülés kockázatát jelzi, amely bekövetkezhet, ha azt nem tartják be pontosan.

Tartsa meg ezt a kézikönyvet későbbi felhasználás céljából.



Mindig kapcsolja le a hálózati tápfeszültséget az automatizált kapun végrehajtott munkák megkezdése előtt.



Győződjön meg róla, hogy az elektromos hálózat védővezetője tökéletesen működik és csatlakoztassa azt mindig a kapumozgatóhoz.

Az automatikus kapu- vagy ajtó felszerelése teljesen meg kell, hogy feleljen a 2006/42/EC Irányelvben meghatározott követelményeknek, különösen az EN 12445 és EN 12453 szabványoknak.

A hálózati tápfeszültség végleges csatlakoztatását, az automatikai rendszer üzembe helyezését és tesztelését csak szakképzett személy végezheti el (professzionális kapuszerelő), aki felelős a kockázatok felméréseért és a rendszer érvényes biztonsági szabályoknak történő megfeleléséért ellenőrzésért.

Ez a termék kizárólag a kézikönyvben meghatározott felhasználási célra került kialakításra és gyártásra.

Bármilyen ezen kívüli felhasználás veszélyeztetheti a termék sértetlenségét és biztonságát, ennél fogva szigorúan tiltott.

Az automatika gépkocsibejárók kapuinak mozgatására szolgál és semmilyen más felhasználási célra történő alkalmazásra nem alkalmazható.



Ne hagyja, hogy gyermeke játszhassanak a rádiótávvezérlővel és bármilyen más eszközzel, amely a kapuautomatika véletlenszerű elindítását okozhatja.

Karbantartásra kizárólag a Proteco által gyártott eredeti alkatrészeket használjon.

Ne hajtson végre semmilyen átalakítást az automatikus kapu elemein.

A Proteco SRL nem vállal felelősséget a nem általa gyártott alkotóelemekért és/vagy az automatizációs rendszerrel összeköttetésben használt eszközökért.

CE MEGFELEŐSÉGI NYILATKOZAT

Gyártó: PROTECO S.r.l.

Cím: Via Neive, 77 – 12050 Castagnito (CN) – ITALY
kijelenti, hogy

Termék típusa: MEKO elektromechanikus motor gördülőkapukhoz

Modell: MEKO 4, MEKO 5, MEKO 8

Egyéb szerkezetekkel összeszerelve vagy más gépekbe beépítve a 2006/42/EC Berendezések Irányelv rendelkezéseinek megfelelő szerkezetet alkot, különös tekintettel a következő követelményekre: 1.1.2, 1.1.3, 1.1.5, 1.2.1, 1.2.2, 1.2.3, 1.2.4.1, 1.2.6, 1.3.1, 1.3.4, 1.3.7, 1.3.8.2, 1.3.9, 1.4.1, 1.4.2.1, 1.4.2.2, 1.5.1, 1.5.4, 1.6.1, 1.6.2, 1.6.3, 1.6.4, 1.7.1, 1.7.3, 1.7.4, 1.7.4.1, 1.7.4.2, 1.7.4.3.

Továbbá teljesíti az alábbi EEC Irányelvek alapvető követelményeit:

2006/95/EC Kisfeszültségű Irányelv

2004/108/EC Elektromágneses Összeférhetőségi Irányelv

Továbbá megfelel a következő szabványok alkalmazott részeiben található kikötéseknek:

EN 12453, EN 12445, EN 13604, EN12605, EN 13241-1

EN 55014-1, EN 55014-2

EN 60335-1, EN 60335-2-103

EN 61000-3-2

EN 61000-3-3

A gyártó szintén kijelenti, hogy ne engedélyezi a szerkezet elindítását, hacsak a szerkezet, amelyikbe beépítésre kerül vagy amelyiknek a részévé válik nincs a 2006/42/EC Berendezések Irányelvével összhangban álló szerkezetként kerül elismerve vagy annak nyilvánítva.

Castagnito, 2011. Október 3.

Angela Gallo

Igazgatótanács Vezetője

2. TERMÉK LEÍRÁSA ÉS FELHASZNÁLÁSI TERÜLETE

MEKO elektromechanikus motor lakó és kereskedelmi ingatlanok fogasléces mozgató gördülőkapuinak automatizálására szolgál.

Bármilyen a fentebb ismertetettől eltérő más felhasználás helytelen felhasználásnak számít és szigorúan tilos.

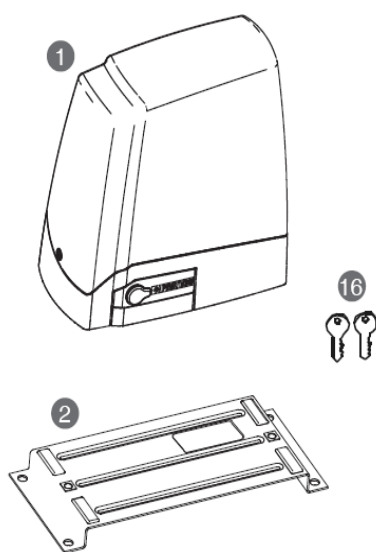
Az összes modell jellemzője az önzáró hajtási rendszer, amely a kaput annak teljesen becsukott helyzetében zárva tarja. Ennek köszönhetően nincs szükség kiegészítő zárra. A hálózati tápfeszültség hibája esetén a motor zárszerkezet kioldható, lehetővé téve a kapu kézi mozgását (lásd 6. Fejezet).

A MEKO 4 változat, 24 Volt, akkumulátoros tartalék tápegységről is megáplálható, mely lehetővé teszi a kapu kinyitását áramkimaradás esetén.

2.1. Műszaki adatok

	MEKO 5	MEKO 8	MEKO 4	MEKO 5 110V	MEKO 8 110V
Tápfeszültség	230V ~ 50Hz	230V ~ 50Hz	24V Dc	110V ~ 60Hz	110V ~ 60Hz
Áramfelvétel	1.2 - 1.7A	1.2 - 2A	0.7 - 10A	2.3 - 3.5A	2.2 - 4A
Motor teljesítmény	250W	300W	80W	280W	330W
Kondenzátor	8µF	10µF	--	30µF	30µF
Hővédelem	150°C	150°C	--	150°C	150°C
Maximális erő	350 N	440 N	350 N	380N	460N
IP védelmi fokozat	44	44	44	44	44
Fordulatszám (1/min.)	1400	1400	1600	1700	1700
Nyitási sebesség	10,5 m/min	10,5 m/min	11 m/min	13 m/min	13 m/min
Kapu maximális tömege	500 Kg	800 Kg	450Kg	500 Kg	800 Kg
Munkaciklus	40%	40%	80%	40%	40%

2.2. Csomag tartalma

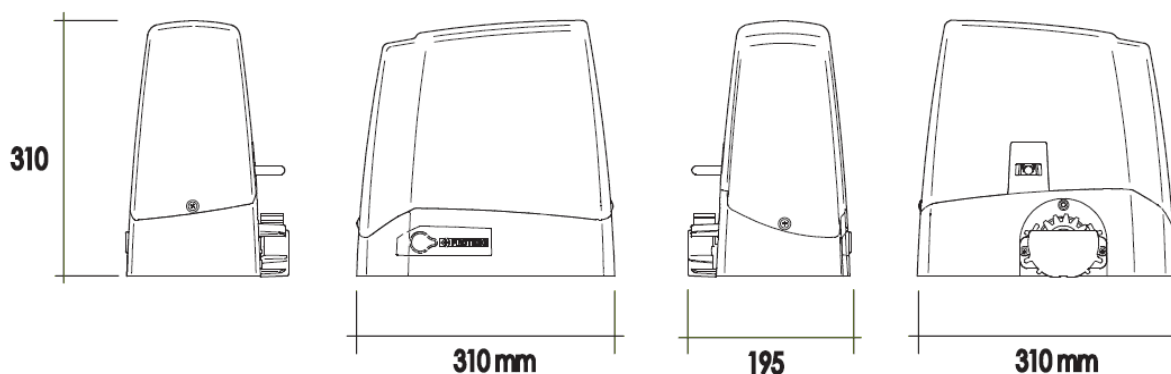


TARTOZÉKOK LISTÁJA

3	4	5	6
7	8	9	10
11	12	13	14
15			

1		MEKO motor
2	MPIS05	Motor szerelőlap
3	MGR0840Z	Hernyócsavar 8x40
4	MVI3995E	3.9x9.5 csavar motorfedélhez
5	MVI1050CZ	Ø10 10x50 csavar motor szerelőlap rögzítéshez
6	MRO10Z	Ø10 alátét motor- szerelőlap rögzítéshez z
7	MDAM10Z	M10 anya motor-szerelőlaphoz
8	MPC06	SH70 gumiátvezető
9	MTP22	Csavarnyílás fedél
10	MGR0610Z	Végálláskapcsoló tartó csavar 6x10 (csak B102 fém fogasléchez)
11	MVI0510BZ	TC 5 x10 horganyzott csavar kábelrögzítő bilincshez
12	MBC01	Fekete kábelrögzítő bilincs
13	MVI4895DZ	Önmetsző TC 5x10 csavar kábelrögzítő bilincshez
14	MFAG01	Sárga krimpelhető érvéghüvely
15	MMA02	Végálláskapcsoló kalapács
16		Kioldókulcs

2.3. Méretek (mm)



3. FELSZERELÉS

3.1. Előzetes ellenőrzések

Az automatika helyes működésének biztosítása céljából a felszerelés megkezdése előtt ellenőrizze a következőket:

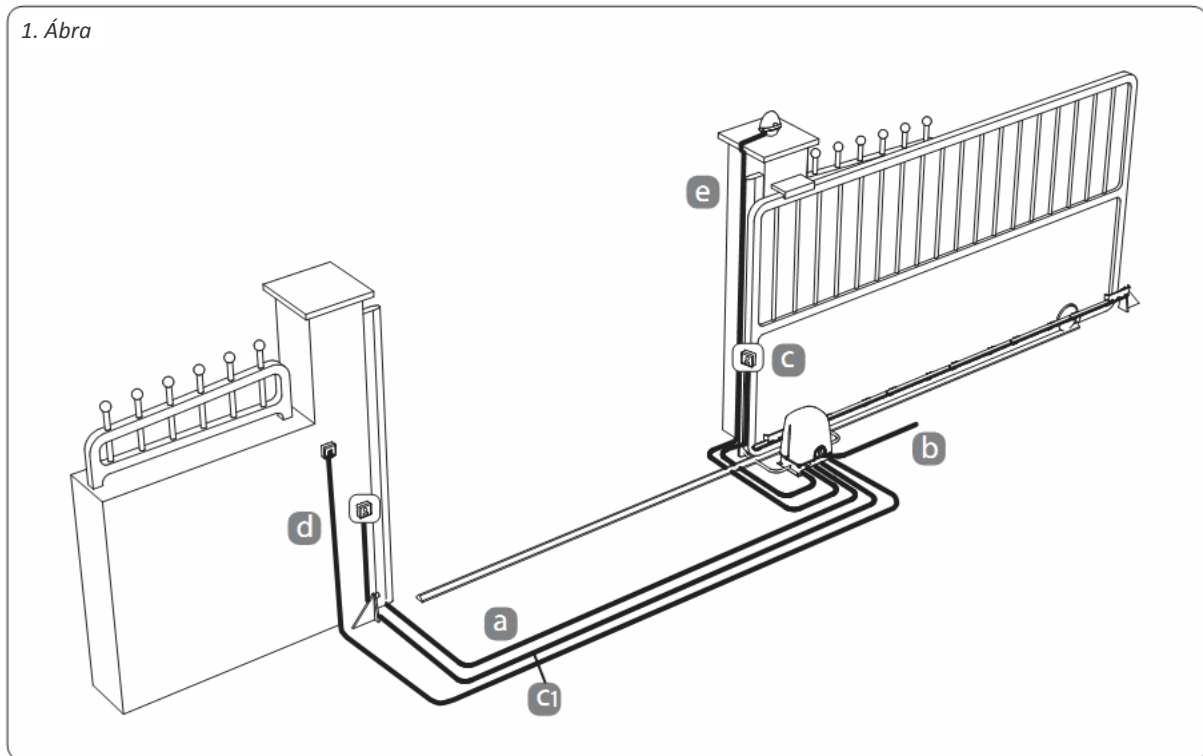
- Győződjön meg róla, hogy a kapu szerkezete megfelelő az automatizáláshoz
- Ellenőrizze a kapu méreteit, tömegét és hogy a kapu fajtája megfelel az ilyen típusú automatizálásnak
- Biztosítsa a kapu sima és mindenféle akadálytól mentes nyitását és zárását, melyek a kapu kisiklását okozhatják.
- Ellenőrizze, hogy felszerelés helyén a talaj és az összes felület alkalmas a stabil telepítésre és a kapuautomatika megfelelő rögzítésére.
- Győződjön meg, hogy az automatika felszerelésének helye elég széles a talplemez elhelyezéséhez és a motor könnyen hozzáférhető-e áramkimaradás esetén.
- Biztosítsa, hogy az automatika felszerelésének helye nincs kitéve vízelöntés veszélyének, amennyiben igen szerelje az automatikát a talajszintnél magasabbra.

- Olyan esetekben, amikor az automatika járművek útvonalában vagy mozgási területén kerül telepítésre ajánlott a véletlen rongálás ellen védeni.
- A telepítés helyén biztosítson hatékony érintésvédelmi (földelési) rendszert.
- Győződjön meg arról, hogy az infratorompók rögzítésére szolgáló felületek simák és elég egyenletesek az adó- és vevőegység tökéletes egyvonalba állításához. Azoknak egymást közvetlenül, visszaverődés nélkül kell látniuk.

3.2. Elektromos rendszer

3.2.1 ALAPVETŐ FELSZERELÉS

1. Ábra



3.2.2 ELEKTROMOS KÁBELEK MEGHATÁROZÁSA

Az elektromos rendszerhez szükséges kábelek (nem tartalmazza a csomag) eltérőek lehetnek a felszerelt eszközök típusának és mennyiségének megfelelően.

		230V	24V
A	Mechanikus élvédelem	2x0,75	2x0,75
B	Hálózati tápfeszültség	2x1,5+T	2x1,5+T
C	Infratorompó vevő	Rx 4x0,75	Rx 4x0,75
C1	Infratorompó adó	Tx 2x0,75	Tx 2x0,75
D	Kulcsoskapcsoló	2x0,75	2x0,75
E	Jelzőlámpa	2x0,75	2x0,75

3.3. Előzetes felszerelési munkálatok és a rögzítőlemez elhelyezéséhez szükséges kőművesmunkák

Hozzávetőlegesen azonosítsa be az egyes elemek helyét és folytassa a következők szerint:

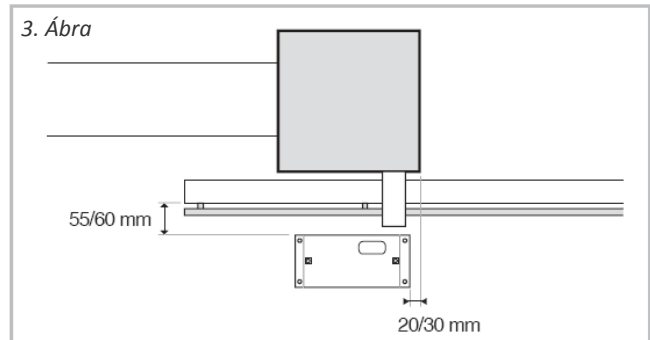
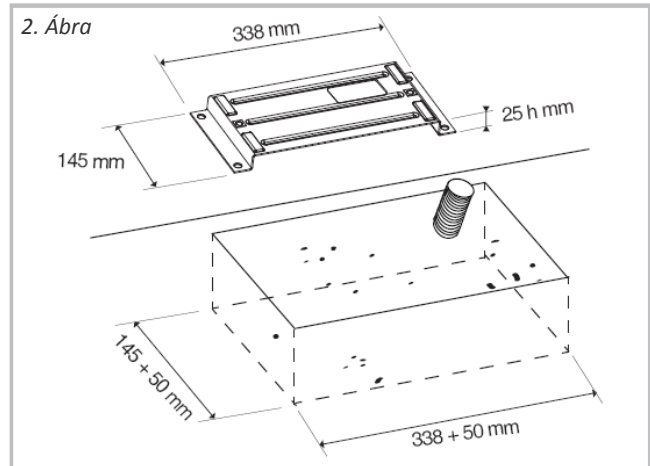
a) A 2. és 3. Ábrán látható méretek figyelembevételével ássa ki a motor alapjának gödrét a rögzítőlemez méreteinek figyelembevételével. Hagyjon mindegyik oldalon kb. 5 cm-rel nagyobb helyet.

b) Helyezzen el egy vagy két védőcsövet az elektromos kábelek számára, úgy hogy azokat könnyedén át tudja vezetni a motor rögzítőlemezén elkészített nyílásokon. Figyeljen a rögzítőlemez irányára: a kábelek átvezetésére szolgáló nyílások a kapuval oldalán helyezkedjenek el (lásd 3. Ábra).

c) Tegyen betont a kiásott gödörbe, úgy hogy annak felülete vízszintes és sima legyen. Várja meg amíg a beton megszilárdulását (ez néhány napot is igénybe vehet).

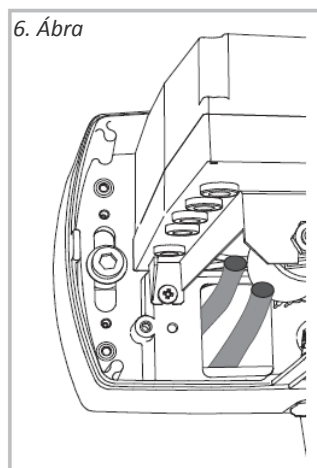
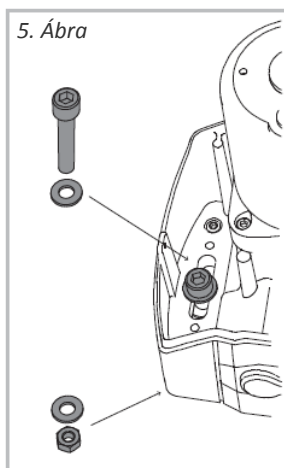
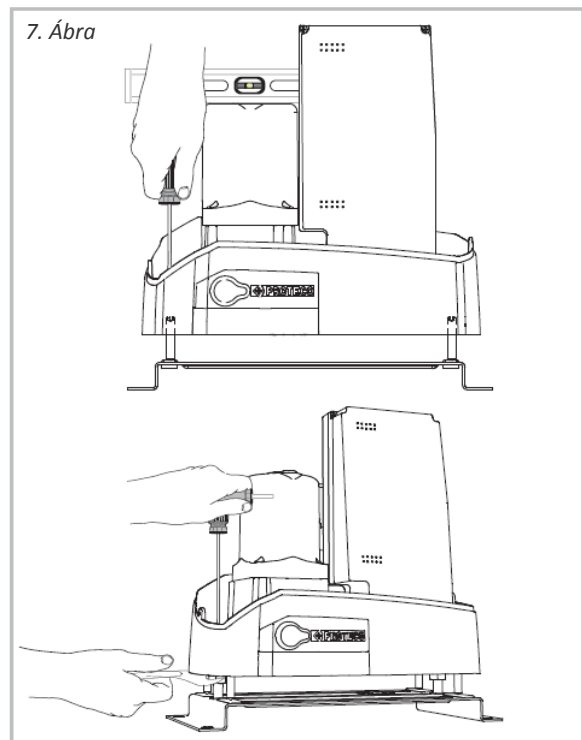
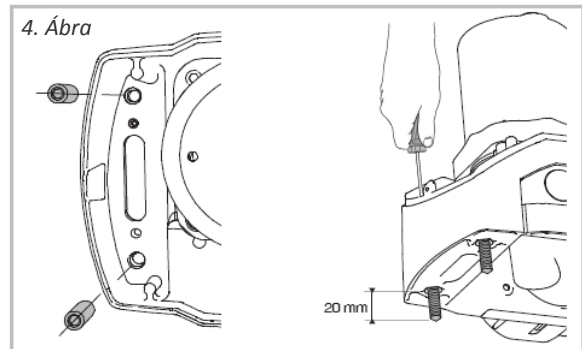
d) Helyezze a kábelek átvezetőcsöveit a rögzítőlemez nyílásaiba, majd rögzítse a motor talplemezét a betonhoz megfelelő rögzítőszerkezet segítségével (pl. acéldübel). Ne használjon erre a célra nejlontiplit!

e) Vágja le a kábelek csöveinek végét kb. 3 cm-rel a rögzítőlemez szintje felett és vezesse át azokon a kiegészítők és a hálózati tápfeszültség vezetékait a 2. Ábrának megfelelően. A kábelek hosszát hagyja kb. 30~50 cm-rel hosszabbra az átvezető cső végétől, hogy a vezérlőpanel bekötését könnyen el tudja végezni.



3.4. Motor felszerelése

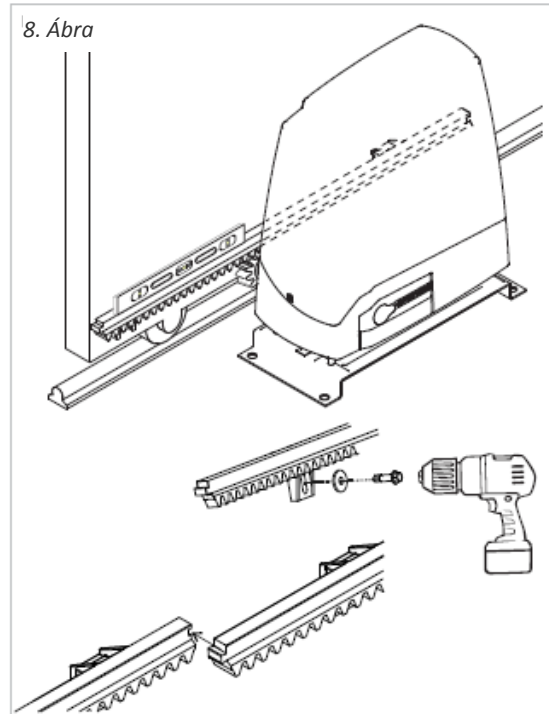
- a) Emelje le a motor burkolatát és tegye a motor talpába a négy hernyócsavart. A hernyócsavaroknak a motor talpának alsó oldalán kb. 20 mm-re kell kiállniuk (4. ábra).
- b) Helyezze az M10 csavarokat az alátétekkel és az anyacsavarokkal a motor alaplapján található hosszúkás nyílásokba (5. ábra).
- c) Vezesse keresztül a kábeleket a motor alaplapján erre szolgáló nyíláson (6. Ábra) és óvatosan engedje a motor alaplapját a rögzítő lemezre.
- d) Tegye az M10 csavarokat a motor alaplapján található hosszúkás nyílások középre.
- e) Egy vízmérték használatával ellenőrizze, hogy a motor tökéletesen vízszintes-e (7. Ábra). Amennyiben nem, akkor állítsa be a négy hernyócsavart megfelelően és húzza meg az M10 csavarokat. Húzza meg az önzáró anyacsavarokat a motor talpának mindkét oldalán.
- f) Oldja ki a kézikieldőt a motor kézi működtetéséhez a kézikönyv 6. Fejezetének megfelelően.



3.5. Fogasléc összeszerelése

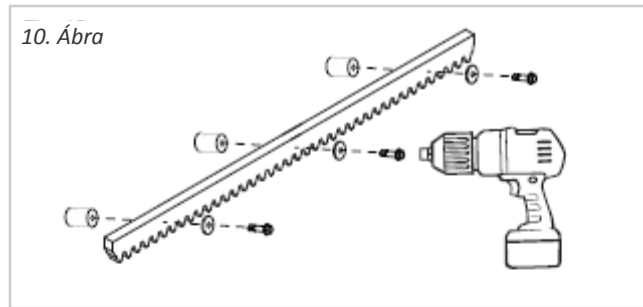
3.5.1 B117 fogasléc felszerelése – PVC fogasléc M4 20x26mm belső fémrúddal (0.5m darabok)

- a) Mozgassa kézzel a kaput nyitott helyzetbe.
- b) Igazítsa az első fogaslécdarabot a kapu élére és engedje le azt a fogaskerekre. Vízmérték használatával ellenőrizze a fogaslécdarab vízszintes helyzetét.
- c) A mellékelt önmetsző csavarok segítségével rögzítse az első fogaslécdarabot a kapuhoz. A csavarokat a rögzítőnyílás közepén rögzítse a 8. Ábrán ábrázoltak szerint.
- d) Zárja vissza a kaput kézzel kb. 0.5 méterrel és csatlakoztassa a második darab fogasléct az elsőhöz és helyezze azt a motor fogaskerekére.
- e) Tartsa a fogasléct egyenesen és rögzítse azt a kapuhoz.
- f) Ismétlje meg ezt az eljárást mindaddig, amíg a fogaslécek a kapu teljes hosszában a helyükre nem kerülnek.
- g) Ha az utolsó darab esetében a fogasléc részlegesen túllóg a kapu élén, akkor azt ne vágja le. Ebben az esetben szereljen fel egy az utolsó fogasléct tartó kiegészítő tartót (9. Ábra).
- h) Annak elkerülése érdekében, hogy a kapu súlya a motor fogaskerekét terhelje, engedje ki az M10 csavarokat és állítsa a négy hernyócsavar segítségével a motort egy kicsit lejjebb, oly módon, hogy a fogak között 1~2 mm-es hézag maradjon, majd húzza meg ismételten az M10 csavarokat és anyacsavarokat is.

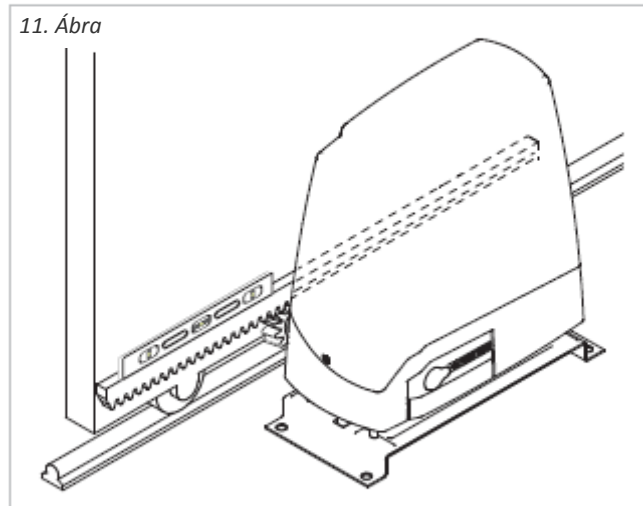


3.5.2 B102 hegeszthető fém fogasléc– fémfogasléc M4 12x30mm (1m darabok)

- a) Mozgassa kézzel a kaput nyitott helyzetbe.
- b) Szerelje a három menetes távtartót az első fogaslécdarabra. A csavarokat a rögzítőnyílás közepén rögzítse a 10. Ábrán ábrázoltak szerint.

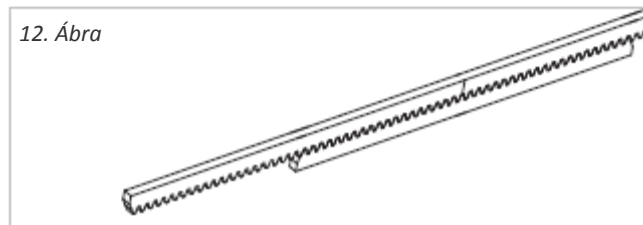


- c) Igazítsa az első fogaslécdarabot a kapu élére és engedje le azt a fogaskerekre. Vízmérték használatával ellenőrizze a fogaslécdarab vízszintes helyzetét (11. Ábra).



- d) Hegessze az első menetes távtartót a kapura.
- e) Mozgassa a kaput kézzel egy kicsit záró irányba, ügyelve arra, hogy a fogasléc mindig a motor fogaskerekén üljön, hegesse fel a második és a harmadik menetes távtartót is.

- f) Helyezze a második fogaslécdarabot az első mellé egy felfordított fogaslécdarab segítségével, hogy a fogasléc fogainak szinkronját biztosítani tudja (12. Ábra).



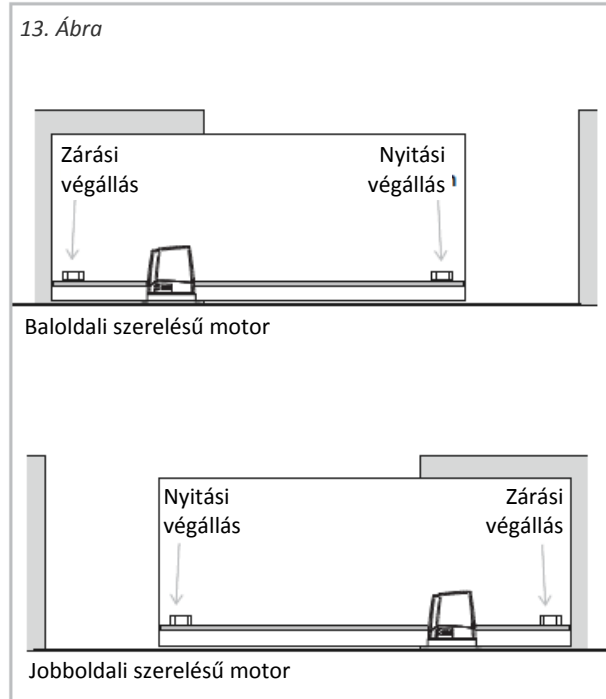
- g) Mozgassa tovább a kaput, majd hegesse fel a három menetes távtartót.
- h) Ezt a műveletsort ismételje meg mindaddig, amíg a fogasléc a kapu teljes hosszában a helyükre nem kerülnek.
- i) Ha az utolsó darab esetében a fogasléc részlegesen túllóg a kapu élén, akkor azt ne vágja le. Ebben az esetben szereljen fel egy az utolsó fogaslécet tartó kiegészítő tartót (9. Ábra).
- j) Annak elkerülése érdekében, hogy a kapu súlya a motor fogaskerekét terhelje, engedje ki az M10 csavarokat és állítsa a négy hernyócsavar segítségével a motort egy kicsit lejjebb, oly módon, hogy a fogak között 1~2 mm-es hézag maradjon, majd húzza meg ismételten az M10 csavarokat és anyacsavarokat is.

Ellenőrizze le, hogy a fogasléc és a motor fogaskereke közötti beállított hézagot megtartása mellett a kapu rendben eléri-e a mechanikai végállásokat. Biztosítsa, hogy a kapu mozgásának teljes hosszában ne alakuljon ki súrlódás.

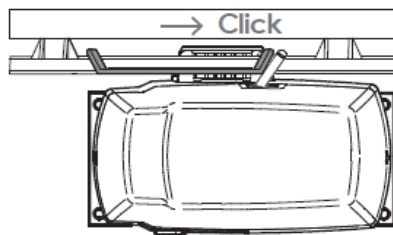
3.6. Végálláskapcsoló-tartók összeszerelése

3.6.1 B117 fogasléchez tartozó PVC tartók

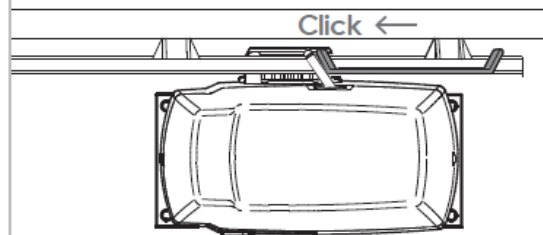
- Azonosítsa be a motornak a kapuhoz képest elfoglalt helyzetének megfelelően a nyitási és zárási végállás-elütő tartóját (13. ábra).
- Kézzel zárja vissza a kaput a zárási mechanikai ütközőtől maximum 3 cm-nyi távolságra.
- Helyezze fel a fogaslécre a zárási végállás-elütő tartót és csúsztassa azt a végálláskapcsoló aktiválásáig (14. Ábra).
- Jelölje be a tartó helyzetét a fogaslécen majd óvatosan nyissa ki a kaput és rögzítse a tartót a fogaslécre a megjelölt helyen.
- Kézzel nyissa ki a kaput (a kapu vége egyvonalon legyen az oszlop szélével).
- Helyezze fel a fogaslécre a nyitási végállás-elütő tartót és csúsztassa azt a végálláskapcsoló aktiválásáig (15. Ábra).
- Jelölje be a tartó helyzetét a fogaslécen majd óvatosan nyissa ki a kaput és rögzítse a tartót a fogaslécre a megjelölt helyen.



14. Ábra Nyitási végállás – jobboldali motor



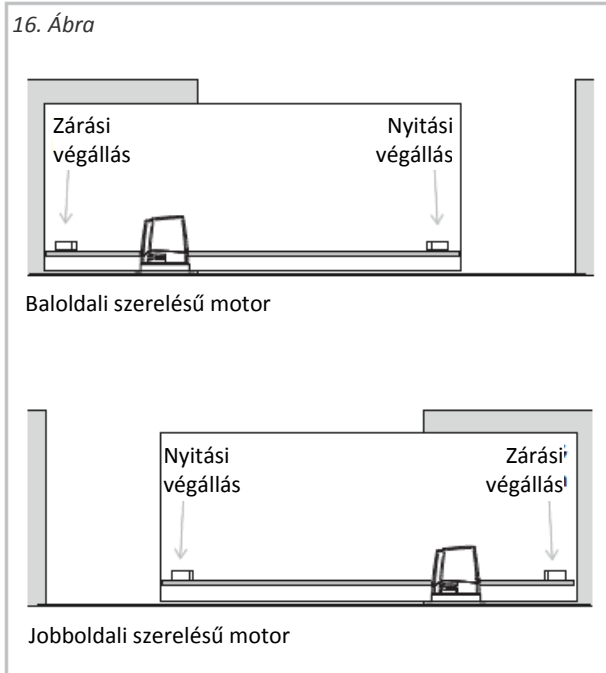
15. Ábra Zárási végállás – jobboldali motor



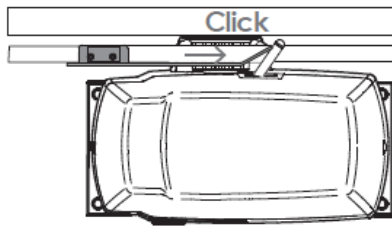
A végálláskapcsolók felszerelésének befejeztével nyissa ki és zárja be kézzel a kaput annak ellenőrzése képen, hogy a végálláskapcsoló elütők a mechanikai ütközők elérése előtt mindig aktiválják-e a végálláskapcsolókat. Ez az ellenőrzés nagyon fontos az automatizáció megfelelő működésének és a kapu jó mechanikai állapotának megőrzése szempontjából.

3.6.2 Univerzális fémtartók

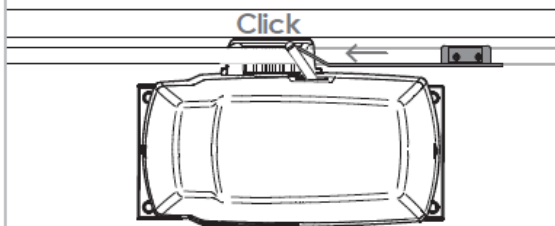
- a) Azonosítsa be a motornak a kapuhoz képest elfoglalt helyzetének megfelelően a nyitási és zárási végállás-elütő tartóját (16. ábra).
- b) Kézzel zárja vissza a kaput maximum 3 cm-nyi távolságra a zárási mechanikai ütközőtől.
- c) Tegye a két rögzítőcsavart a zárási végállás-elütő tartójába.
- d) Helyezze fel a fogaslécre a zárási végállás-elütő tartót és csúsztassa azt a végálláskapcsoló aktiválásáig (14. Ábra).
- e) Rögzítse a csavarokkal a tartót a fogaslécre.
- f) Kézzel nyissa ki a kaput (a kapu vége egyvonalban legyen az oszlop szélével).
- g) Tegye a két rögzítőcsavart a nyitási végállás-elütő tartójába.
- h) Helyezze fel a fogaslécre a nyitási végállás-elütő tartót és csúsztassa azt a végálláskapcsoló aktiválásáig (15. Ábra).
- i) Rögzítse a csavarokkal a tartót a fogaslécre.



14. Ábra Nyitási végállás – jobboldali motor



15. Ábra Zárási végállás – jobboldali motor

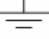


A végálláskapcsolók felszerelésének befejeztével nyissa ki és zárja be kézzel a kaput annak ellenőrzése képen, hogy a végálláskapcsoló elütők a mechanikai ütközők elérése előtt mindig aktiválják-e a végálláskapcsolókat. Ez az ellenőrzés nagyon fontos az automatizáció megfelelő működésének és a kapu jó mechanikai állapotának megőrzése szempontjából.

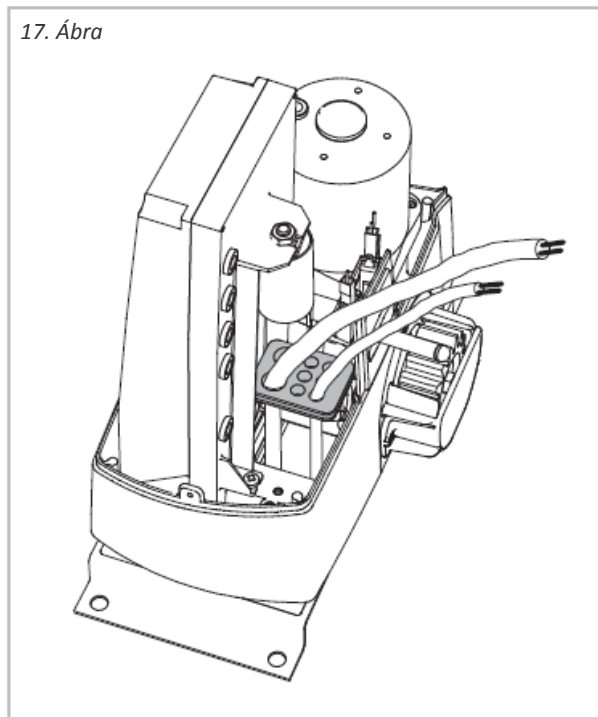
4. ELEKTROMOS VEZETÉKEZÉS

Vezesse be az elektromos kábeleket a vezérlőpanel házába a mellékelt gumilemezen keresztül és tegye azt a motor alapján kialakított megfelelő nyílásba (17. Ábra).

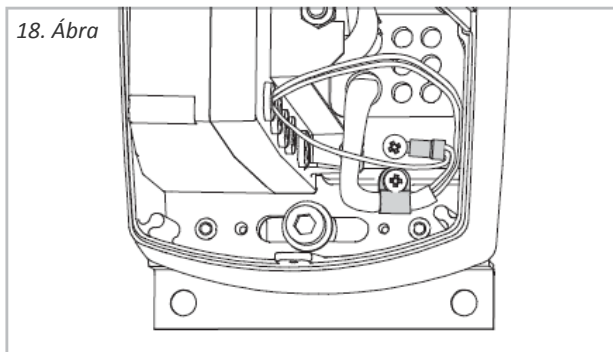
Csatlakoztassa a hálózati tápfeszültség kábelét a megfelelő csatlakozóhoz (18. Ábra). Kövesse a vezérlőpanel kézikönyvének útmutatását a vezetékezés helyes kialakítása érdekében.

Csatlakoztassa az összes védővezetőt (földelőkábel) a mellékelt fül segítségével a motor alapján található  jelölésű pontra.

17. Ábra



18. Ábra



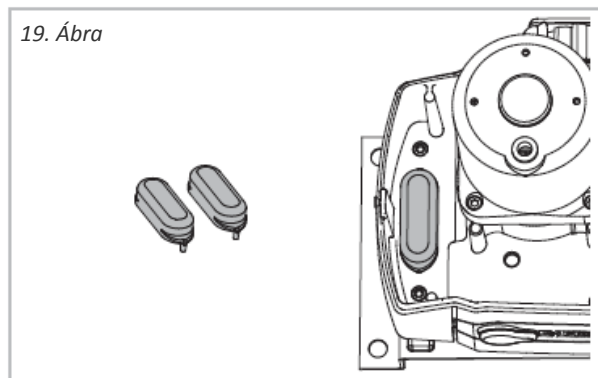
5. ELINDÍTÁS

Kapcsolja be a rendszer hálózati tápfeszültségét és figyelmesen ellenőrizze le a motor, és a rendszerhez csatlakoztatott valamennyi kiegészítő és biztonsági eszköz működését.

Különösképpen ellenőrizze le, hogy az elektromos végálláskapcsoló mindig azelőtt aktiválódik, hogy a kapu elérné a mechanikus ütközőket, mind nyitáskor, mind záráskor. Helyezze fel az M10-es csavarokat takaró (19. Ábra) és helyezze fel a motor fedelét, majd rögzítse azt a két oldalsó csavarral.

Ezt a kézikönyvet adja át a végfelhasználónak és mutassa meg az automatika helyes használatának és a kapu hálózati tápfeszültség kimaradása esetén, a kézi működtetésre történő átállításának módját.

19. Ábra



6. KÉZI MŰKÖDTETÉSRE TÖRTÉNŐ ÁTÁLLÍTÁS ELJÁRÁSA

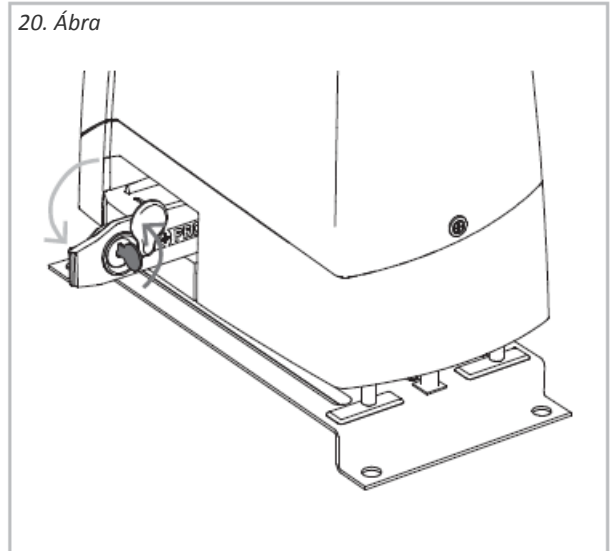


A kapu véletlen aktiválásának elkerülése érdekében mindig kapcsolja le a hálózati tápfeszültséget a kézi vagy a normális működtetésre átállás folyamata idejére.

6.1. Motor kioldása kézi működtetéshez

- Fordítsa el a piros műanyag kupakot, helyezze a kulcsot a kioldózárba és fordítsa el azt az óramutató járásával ellentétes irányba (20. Ábra).
- Fordítsa el a kart teljesen nyitott helyzetbe (90°).
- A megkívántak szerint nyissa ki vagy zárja be a kaput.

20. Ábra



6.2. Automatikus működés visszaállítása

- Zárja vissza a (90°).
- Fordítsa el a kulcsot az óramutató járásával megegyező irányba, majd vegye ki azt és hajtsa vissza a piros műanyag védőkupakot.
- Kézzel mozgassa el a kaput amíg a motor hajtóműve ismét össze nem kapcsolódik.
- Állítsa vissza az automatizációs rendszer hálózati tápfeszültségét.



A kioldókulcsot a kezelési kézikönyvvel együtt mindig tartsa biztonságos helyen.

7. KARBANTARTÁS

Évente legalább két alkalommal ellenőrizze le az automatika helyes működését, különösen a biztonsági eszközökre, a motor erejére, a kézi kioldó rendszer működésére és az összes mozgó mechanikai elemre való tekintettel. Amennyiben bármelyik alkatrészben jelentős kopás figyelhető meg, akkor azt a Proteco-tól vagy valamelyik közvetítőjétől be kell szerezni és azonnal ki kell cserélni.

8. ÁRTALMATLANÍTÁS



Ne szennyezze a környezetet!

Néhány alkatrész szennyező anyagot tartalmazhat. Ezeket az anyagokat a hatályban lévő szabályozásnak megfelelően a legközelebbi feljogosított gyűjtőhelyekre kell továbbítani a helyi érvényben lévő jogszabályoknak és előírásoknak megfelelő ártalmatlanítás céljából.

MASCO
SECURITY & GATE AUTOMATION TRADE LTD.



Proteco S.r.l. Via Neive, 77 - 12050 CASTAGNITO (CN) ITALY
Tel. +39 0173 210111 - Fax +39 0173 210199 - info@proteco.net - www.proteco.net

MASCO Biztonságtechnikai és Nyílászáró Automatizálási Kereskedelmi Kft.
1045 Budapest, Madridi út 2.

Tel: (06 1) 3904170, Fax: (06 1) 3904173, E-mail: masco@masco.hu, www.masco.hu